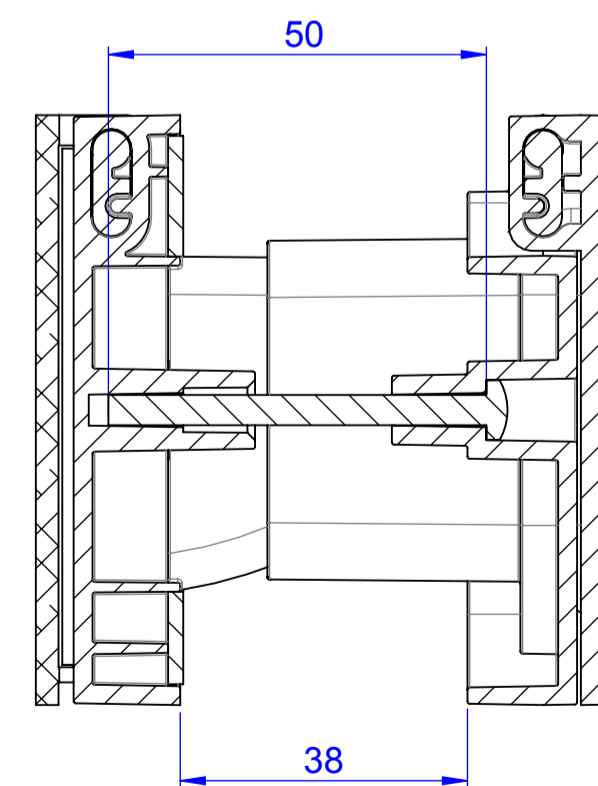
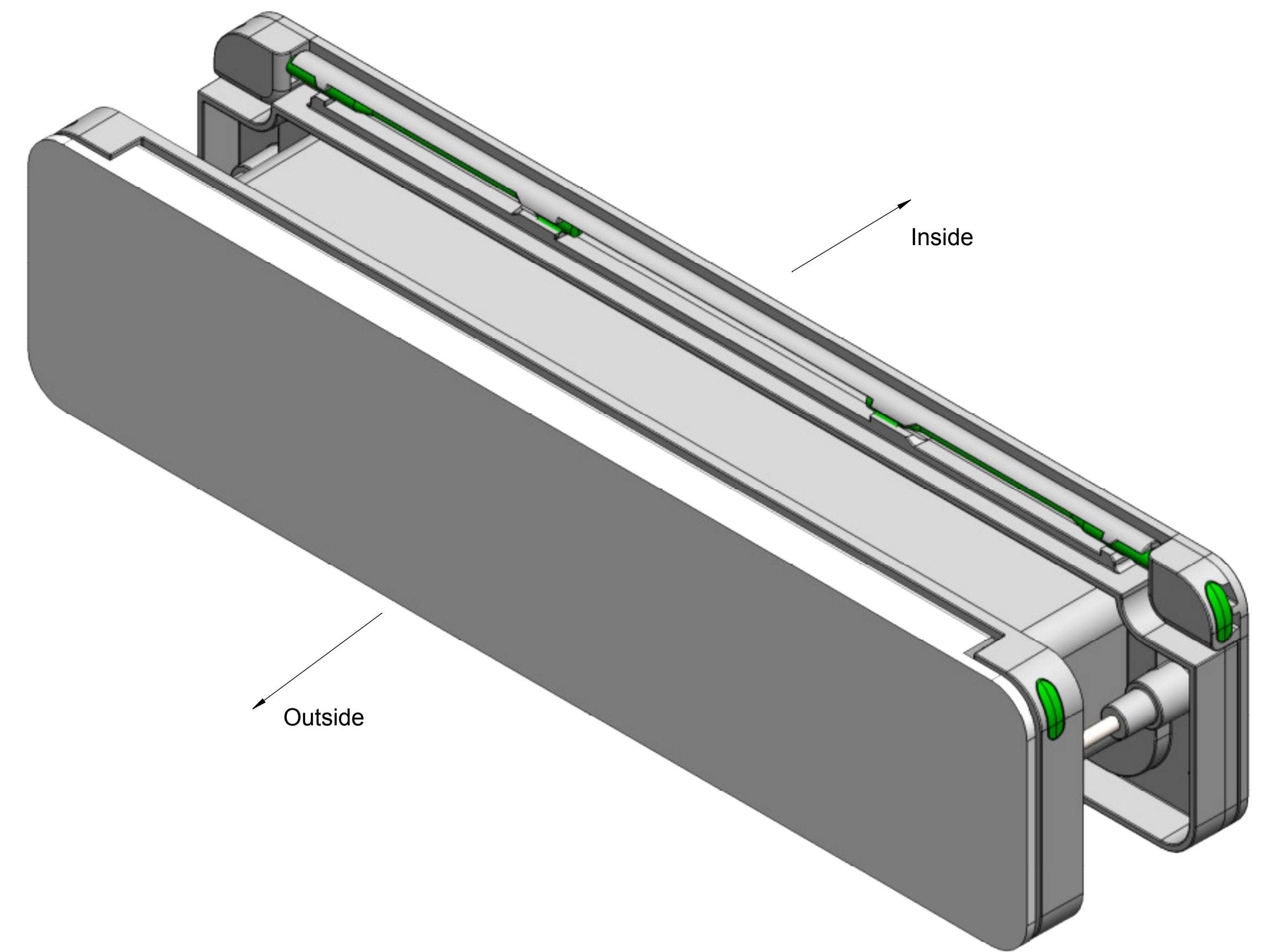
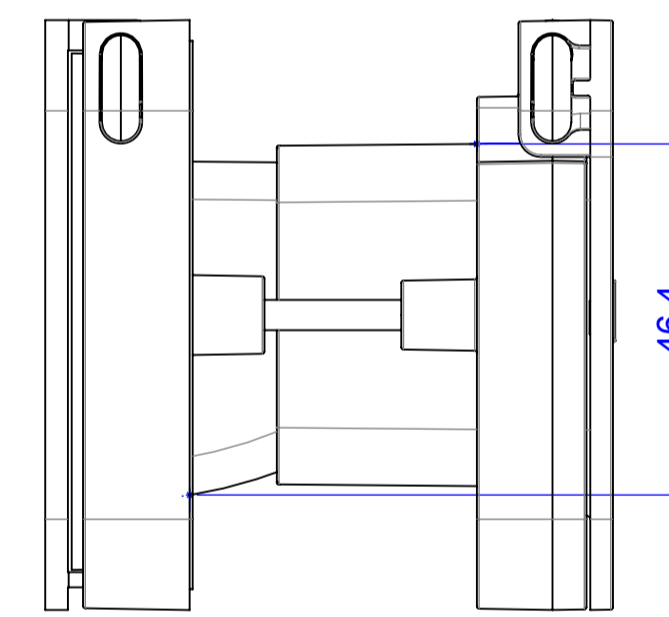
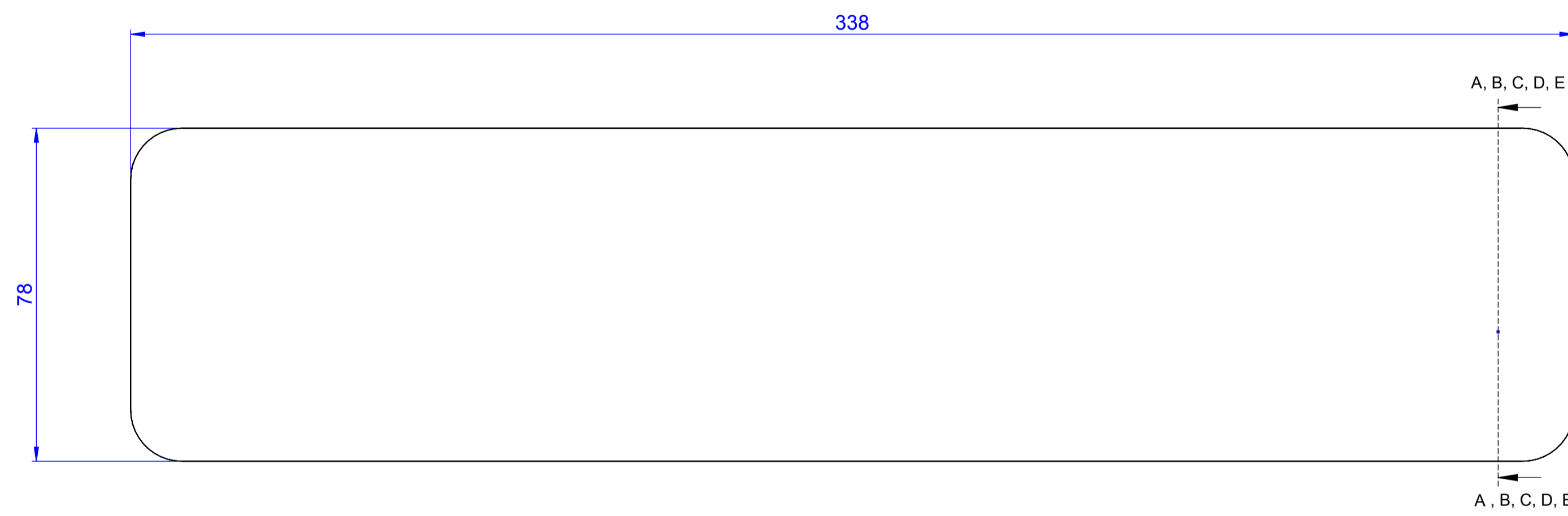
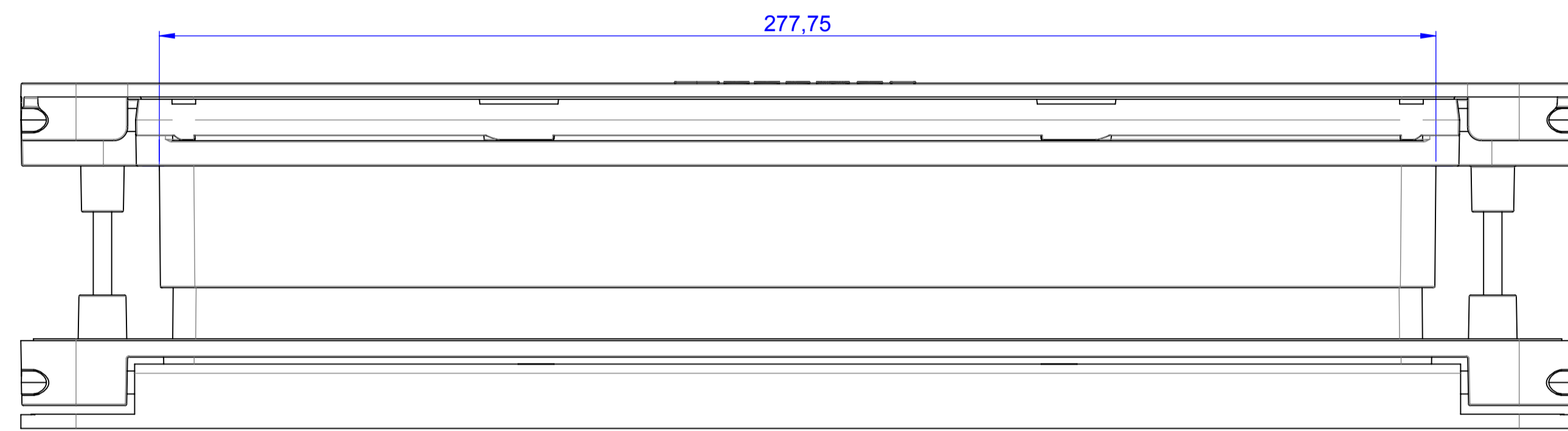
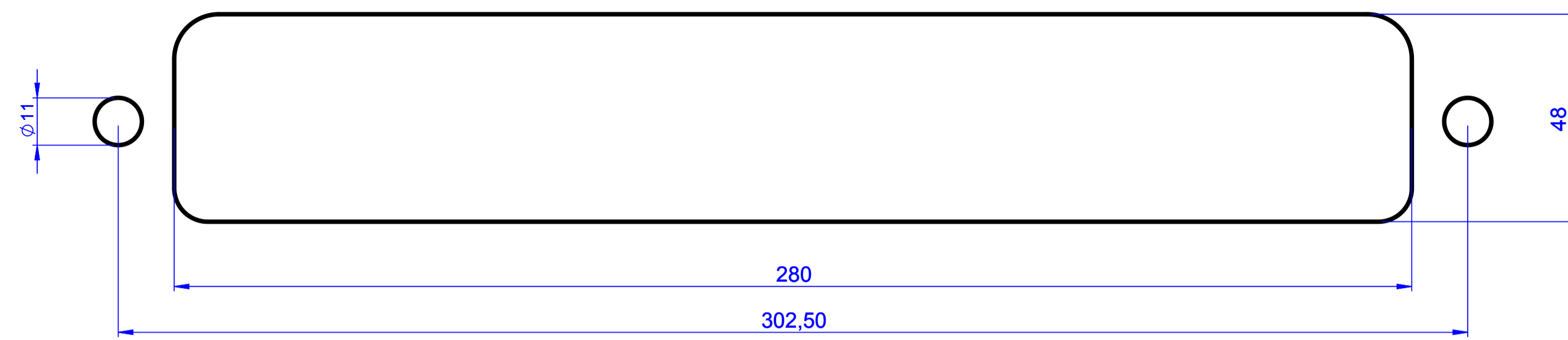
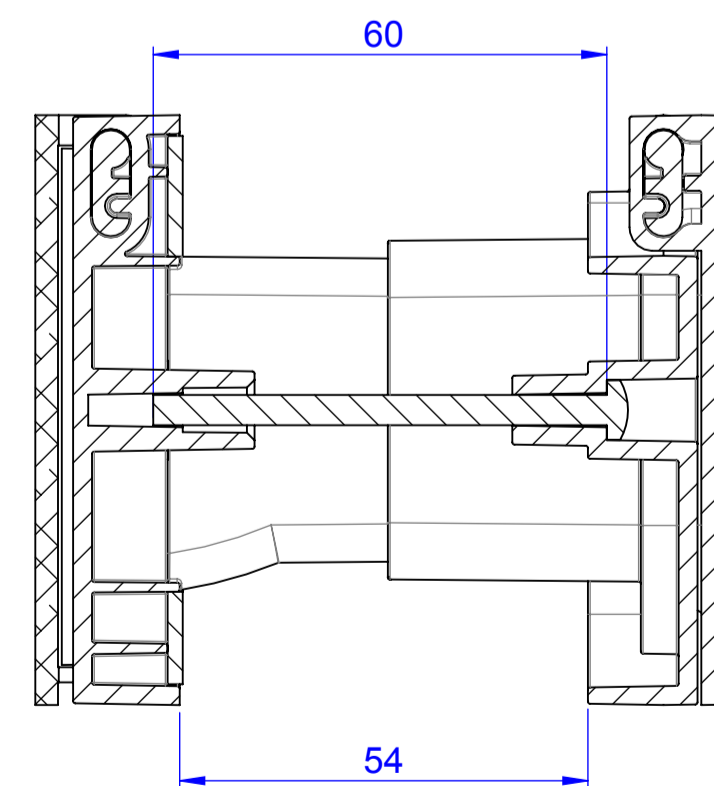


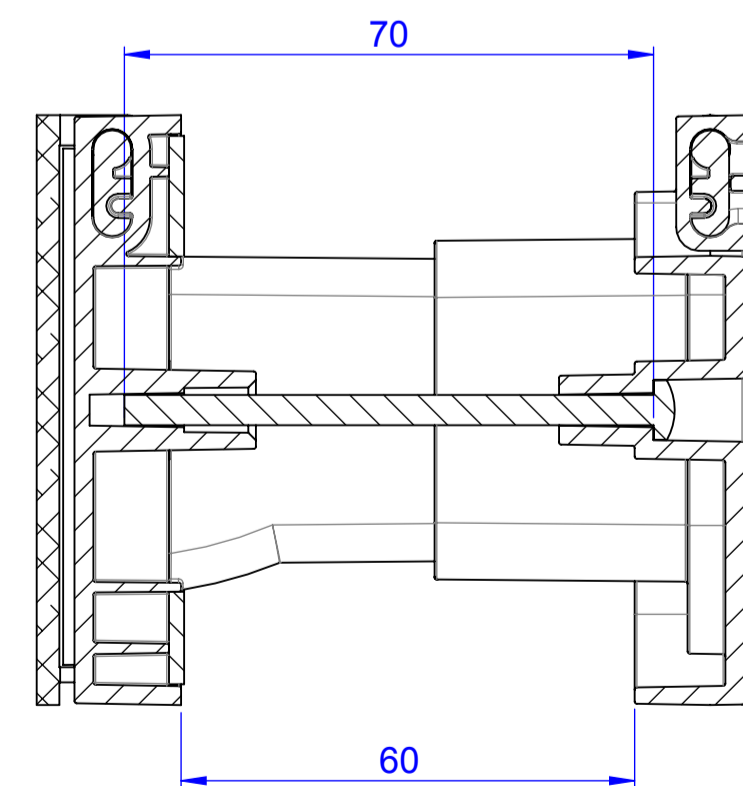
Door Hole contour
Scale 1:1



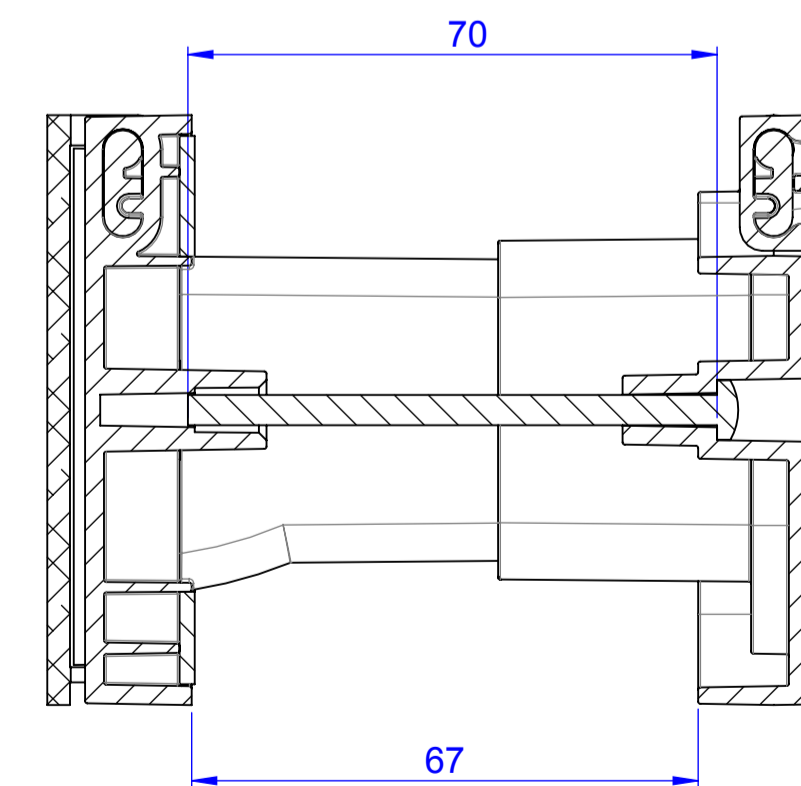
SECTION A-A



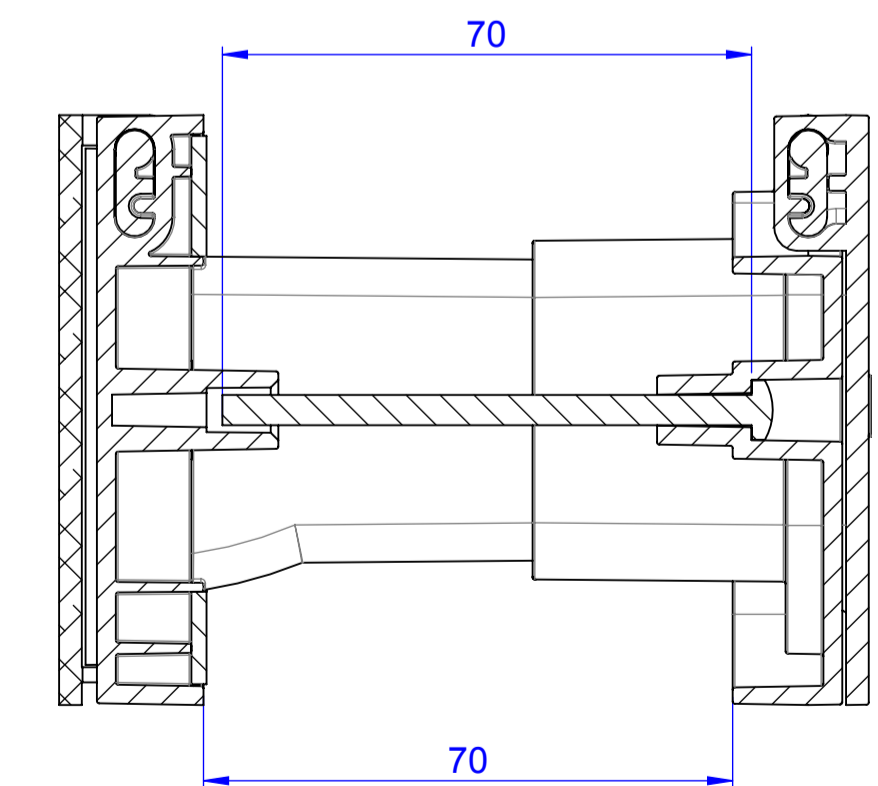
SECTION B-B



SECTION C-C



SECTION D-D



SECTION E-E

benaming: Trim Trading		getekend:	
project: Homebox		gecontroleerd:	
schaal: 1:1	materiaal:	2D: 001 A Total Assembly website .SLDRW	
maateenheid: mm	tekening:	3D: 001 A Total Assembly .SLDPRT	
Amerikaanse projectie	datum: 24-1-2017 16:53:30	formaat: A1	versie:
	001 A Total Assembly website	sheet: 1/1	

